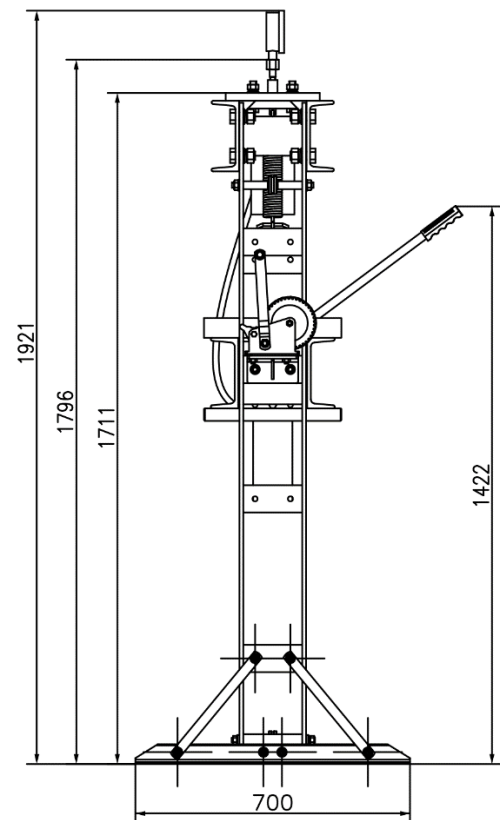
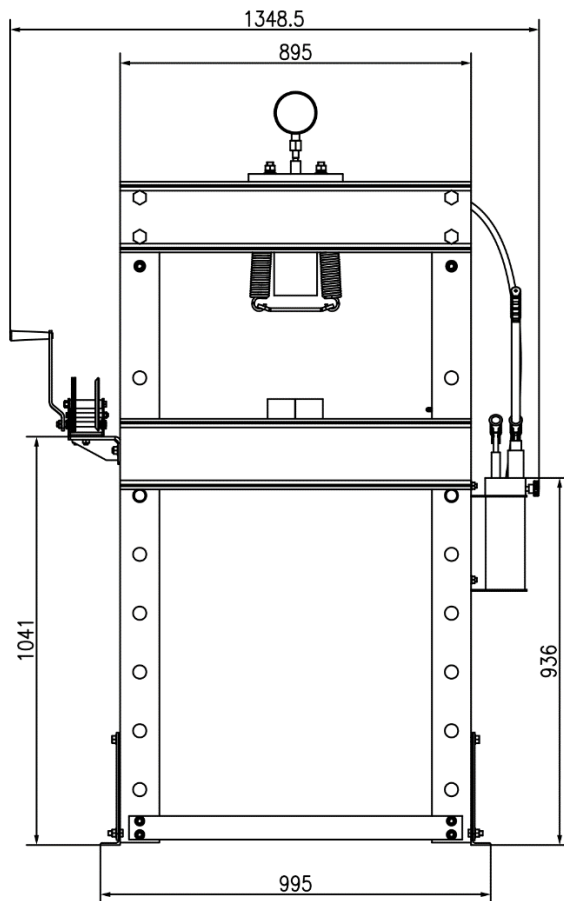


TEHNIČNI LIST – DIMENZIJE



Teža izdelka:	240 kg
Dolžina držala:	600 mm
Obseg delovanja:	100 - 1000 mm
Tip:	hidravlična - dvohitrostna
Max. delovni tlak:	50 ton
Delovna pozicija:	8 stopenj nastavitvev
Hod cilindra:	200 mm
Batnica:	Φ 46 mm